

Información de productos SKF

Gama de bujes hidráulicos y características



Véase la información de la tabla



Información importante relacionada con el casquillo hidráulico



Los casquillos de caucho a metal desempeñan un papel fundamental en el sistema de dirección y suspensión de cualquier vehículo; absorben el ruido y las vibraciones de la carretera y también son cruciales para la conducción del coche.

A diferencia de los casquillos convencionales, fabricados enteramente con un compuesto de caucho, los casquillos hidráulicos tienen un fluido hidráulico en su interior, (principalmente aceite).

Los casquillos hidráulicos tienen una fuerza de amortiguación muy superior a la de los casquillos convencionales, especialmente en ciertas frecuencias y amplitudes en las que los casquillos convencionales no tienen.

En resumen, los casquillos hidráulicos proporcionan una mayor capacidad y flexibilidad a la hora de absorber el ruido y las vibraciones.

Se utilizan cada vez más en los coches modernos, especialmente en los vehículos de gama media-alta.

Recomendamos sustituir cuidadosamente los casquillos y asegurarse que es el mismo diseño que el del equipo original.

Para ello, SKF ha creado una gama específica de casquillos hidráulicos que siguen las indicaciones de diseño de piezas de primer equipo.

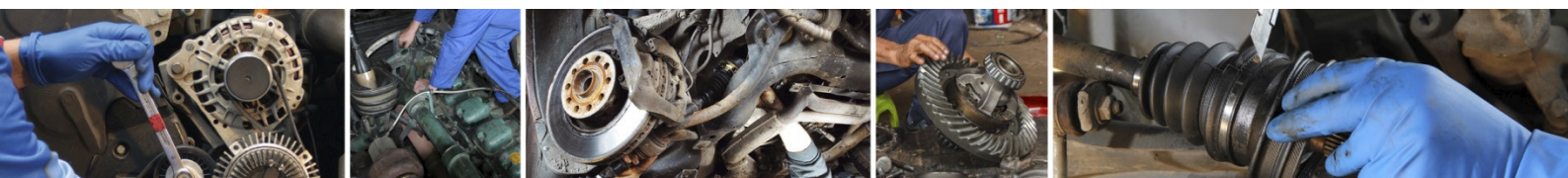
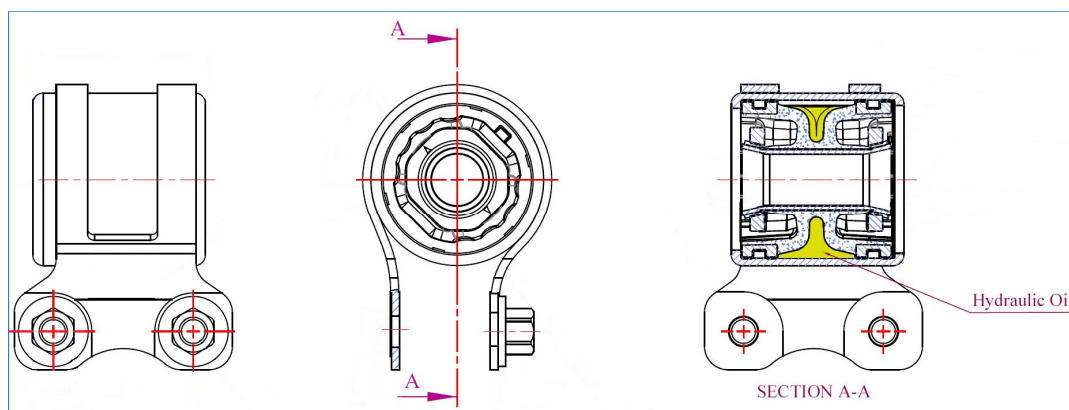


Tabla de todos los kits SKF con casquillo hidráulico:



TIPO DE KIT	DESIGNACIÓN DEL KIT	NOMBRE DEL FABRICANTE	MODELO DE COCHE	FECHA DE INICIO	FECHA DE FINALIZACIÓN
Kit de eje de suspensión	VKDS 478002	MERCEDES-BENZ	CLS, E-CLASS	01/03/2002	31/12/2010
Kit de eje de suspensión	VKDS 478003	MERCEDES-BENZ	CLASE C, CLS, CLASE E	01/02/2008	31/12/2017
Kit de eje de suspensión	VKDS 478512	BMW	1, 3, X1, X3, Z4	01/12/1997	30/06/2015
Kit de casquillos del brazo de control de la vía de suspensión	VKDS 331074	AUDI, VW	A8, PHAETON	01/04/2002	31/03/2016
Kit de casquillos del brazo de control de la vía de suspensión	VKDS 331076	AUDI	A4, A4 Allroad, A5, Q5	01/06/2007	Abrir
Kit de casquillos del brazo de control de la vía de suspensión	VKDS 333088	PEUGEOT	508, 508 SW	01/11/2010	Abrir
Kit de casquillos del brazo de control de la vía de suspensión	VKDS 334006	FORD, VOLVO	GALAXY, MONDEO, S-MAX, S60, S80, V60, V70, XC60, XC70	01/03/2006	31/12/2018
Kit de casquillos del brazo de control de la vía de suspensión	VKDS 334007	FORD, VOLVO	GALAXY, MONDEO, S-MAX, S60, S80, V60, V70, XC60, XC70	01/03/2006	31/12/2018
Kit de casquillos del brazo de control de la vía de suspensión	VKDS 334010	FORD, VOLVO	C-MAX, FOCUS, FOCUS C-MAX, KUGA, C30, C70, S40, V50	01/10/2003	31/12/2013
Kit de casquillos del brazo de control de la vía de suspensión	VKDS 334032	FORD	MONDEO	01/10/2000	31/03/2007
Kit de casquillos del brazo de control de la vía de suspensión	VKDS 335009	CHEVROLET, OPEL, VAUXHALL	CAPTIVA, ANTARA	01/06/2006	Abrir
Kit de casquillos del brazo de control de la vía de suspensión	VKDS 337003	LAND ROVER	RANGE ROVER	01/03/2002	31/08/2012
Kit de casquillos del brazo de control de la vía de suspensión	VKDS 337501	LAND ROVER	DISCOVERY	01/07/2004	31/12/2018
Kit de casquillos del brazo de control de la vía de suspensión	VKDS 338002	MERCEDES-BENZ	CLASE C, CLASE E, CLASE GLK, SLC, SLK	01/01/2007	Abrir
Kit de casquillos del brazo de control de la vía de suspensión	VKDS 338013	MERCEDES-BENZ	CLS, E-CLASS, SL	01/10/2001	Abrir
Kit de casquillos del brazo de control de la vía de suspensión	VKDS 338054	MERCEDES-BENZ	CLASE E, CLASE S	01/03/2003	31/07/2009
Kit de casquillos del brazo de control de la vía de suspensión	VKDS 338505	BMW	5, 6	01/12/2001	31/12/2010
Kit de casquillos del brazo de control de la vía de suspensión	VKDS 338539	BMW	7	01/07/2001	31/12/2009
Kit de casquillos del brazo de control de la vía de suspensión	VKDS 338540	BMW	5, 7	01/02/2008	28/02/2017
Kit de casquillos del brazo de control de la vía de suspensión	VKDS 338542	BMW	1, 2, 3, 4	01/07/2011	Abrir
Kit de casquillos del brazo de control de la vía de suspensión	VKDS 832007	NISSAN	PRIMERA	01/01/2002	Abrir
Kit de brazo de control de la vía de suspensión	VKDS 324002 B	FORD, VOLVO	C-MAX, FOCUS, FOCUS C-MAX, C30	01/10/2003	31/12/2012
Kit de brazo de control de la vía de suspensión	VKDS 324003 B	FORD, VOLVO	C-MAX, FOCUS, FOCUS C-MAX, C30	01/10/2003	31/12/2012
Kit de brazo de control de la vía de suspensión	VKDS 324008 B	FORD, VOLVO	GALAXY, MONDEO, S-MAX, V70	01/05/2006	31/12/2015
Kit de brazo de control de la vía de suspensión	VKDS 324009 B	FORD, VOLVO	GALAXY, MONDEO, S-MAX, V60, V70	01/05/2006	31/12/2015
Kit de brazo de control de la vía de suspensión	VKDS 324016 B	FORD	C-MAX, FOCUS, GRAND C-MAX	01/04/2010	Abrir
Kit de brazo de control de la vía de suspensión	VKDS 324026 B	FORD, VOLVO	FOCUS, FOCUS C-MAX, C30, C70, S40, V50	01/10/2003	31/12/2013
Kit de brazo de control de la vía de suspensión	VKDS 324027 B	FORD, VOLVO	FOCUS, FOCUS C-MAX, C30, C70, S40, V50	01/10/2003	31/12/2013
Kit de brazo de control de la vía de suspensión	VKDS 324040 B	FORD	C-MAX, FOCUS, GRAND C-MAX	01/04/2010	Abrir
Kit de brazo de control de la vía de suspensión	VKDS 325033 B	CHEVROLET, OPEL, VAUXHALL	CAPTIVA, ANTARA	01/06/2006	Abrir
Kit de brazo de control de la vía de suspensión	VKDS 325034 B	CHEVROLET, OPEL, VAUXHALL	CAPTIVA, ANTARA	01/06/2006	Abrir
Kit de brazo de control de la vía de suspensión	VKDS 325035 B	CHEVROLET, OPEL, VAUXHALL	CRUZE, AMPERA, ASTRA, ASTRA J	01/05/2009	Abrir
Kit de brazo de control de la vía de suspensión	VKDS 325036 B	CHEVROLET, OPEL, VAUXHALL	CRUZE, AMPERA, ASTRA, ASTRA J	01/05/2009	Abrir
Kit de brazo de control de la vía de suspensión	VKDS 327505 B	LAND ROVER	RANGE ROVER SPORT	01/02/2005	31/03/2013
Kit de brazo de control de la vía de suspensión	VKDS 327506 B	LAND ROVER	RANGE ROVER SPORT	01/02/2005	31/03/2013
Kit de brazo de control de la vía de suspensión	VKDS 327519	JAGUAR	S-TYPE, XF	01/01/1999	30/04/2015
Kit de brazo de control de la vía de suspensión	VKDS 328002 B	MERCEDES-BENZ	CLASE CLC, CLK, SLK	01/06/2004	30/06/2011
Kit de brazo de control de la vía de suspensión	VKDS 328003 B	MERCEDES-BENZ	CLASE CLC, CLK, SLK	01/06/2004	30/06/2011
Kit de brazo de control de la vía de suspensión	VKDS 328567	BMW	X3	01/01/2004	31/12/2011
Kit de brazo de control de la vía de suspensión	VKDS 328568	BMW	X3	01/01/2004	31/12/2011
Kit de brazo de control de la vía de suspensión	VKDS 824040 B	MAZDA	3, 5	01/10/2003	Abrir
Kit de brazo de control de la vía de suspensión	VKDS 824041 B	MAZDA	3, 5	01/10/2003	Abrir



[YouTube](#) Haga clic aquí para ver los vídeos técnicos de SKF en Youtube

© Grupo SKF 2021

El contenido de esta publicación es propiedad del editor y no puede ser reproducido (ni siquiera en extractos) a menos que se conceda una autorización por escrito. Se han tomado todas las precauciones posibles para garantizar la exactitud de la información contenida en esta publicación, pero no se aceptará ninguna responsabilidad por cualquier pérdida o daño, ya sea directo, indirecto o consecuente, derivado del uso