

# Antriebsriemen & Kits

## Technische Information für die Werkstatt

### ERGÄNZENDER EINBAUHINWEIS

Zusätzlich zur ESI[tronic]-Einbauanleitung beachten Sie bitte beim Wechsel des Zahnriemens oder des kompletten Kits unten stehende Hinweise:

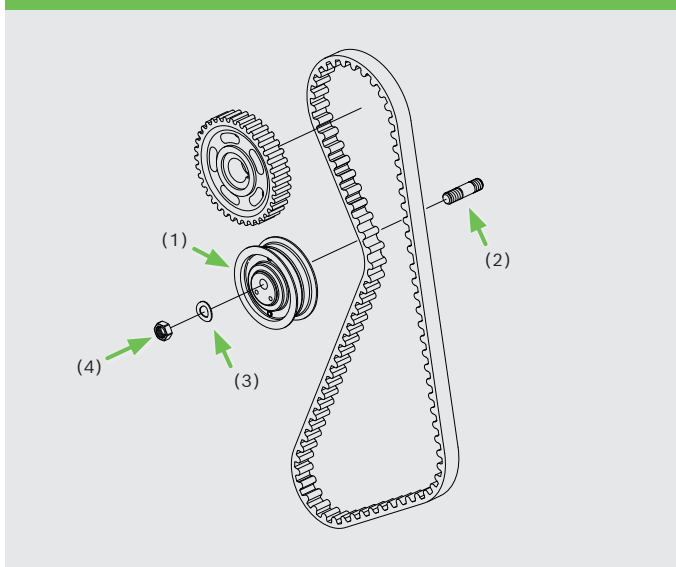
#### Gilt für Modelle der folgenden Marken:

- ▶ Audi
- ▶ Ford
- ▶ Porsche
- ▶ SEAT
- ▶ VW

#### Bosch-Bestellnummern

- ▶ 1 987 949 018 Zahnriemen
- ▶ 1 987 946 321 Zahnriemen-Kit

#### Montageteile Zahnriemen



- (1) Spannrolle
- (2) Stehbolzen mit Schraube M 10 x 40
- (3) Unterlegscheibe 10 x 18 x 0,8
- (4) Mutter M 10

Bei der Montage des neuen Kits sind unbedingt die beiliegenden Montageteile zu verwenden. Die gebrauchten Montageteile dürfen nicht wiederverwendet werden.

Die Auflagefläche der Spannrolle sorgsam reinigen.

Die Montage der neuen Spannrolle (1) erfolgt mit dem Stehbolzen (2), der Unterlegscheibe (3) und der Mutter (4).

Die Anzugsdrehmomente für die Montageteile sind ESI[tronic]-M zu entnehmen. Für den Fall, dass für die Montage der Stehbolzen kein Drehmoment angegeben ist, ist 15 Nm zu verwenden.

#### Achtung

Nach einer modellreihenabhängigen Laufleistung ist die korrekte Einstellung der Spannrolle nochmals zu überprüfen. Siehe auch Wartungspläne ESI[tronic]-M.

Der Hinweis zur Überprüfung ist auf der Kundenrechnung zu vermerken.

# Drive Belts & Kits

## Technical Information for Workshops

### COMPLEMENTARY INSTALLATION INSTRUCTIONS

Please note the instructions below in addition to the ESI[tronic] installation manual when replacing the timing belt or the complete kit:

#### Applies to models of the following brands:

- ▶ Audi
- ▶ Ford
- ▶ Porsche
- ▶ SEAT
- ▶ VW

#### Bosch order numbers:

- ▶ 1 987 949 018 Timing belt
- ▶ 1 987 946 321 Timing-belt kit

Thoroughly clean the contact surface of the tensioner pulley.

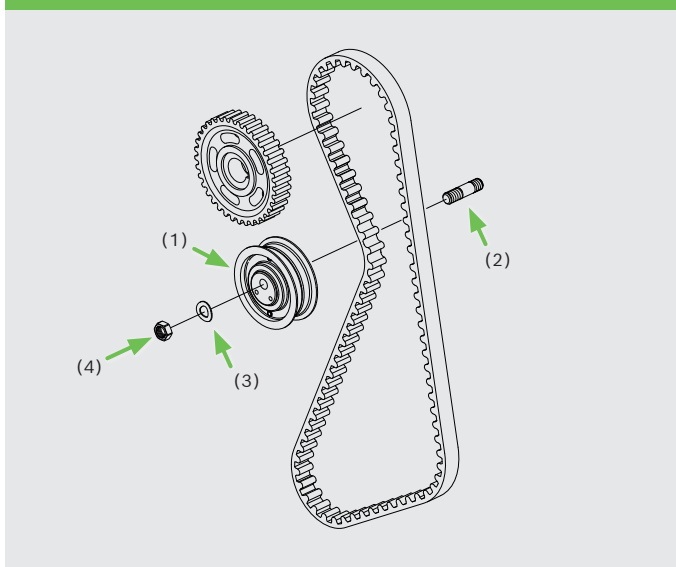
For the assembly of the new tensioner pulley (1), use the stud (2), the washer (3) and the nut (4).

The tightening torques for the installation parts are specified in ESI[tronic]-M. In case the torque for the installation of the studs is not specified, apply 15 Nm.

#### Attention

After a model-specific mileage, the correct setting of the tensioner pulley is to be checked again. Please do also observe the maintenance schedules at ESI[tronic]-M and put a note on the customer bill reminding of the check-up.

#### Timing belt installation parts



- (1) Tensioner pulley
- (2) Stud with M 10 x 40 bolt
- (3) 10 x 18 x 0.8 washer
- (4) M 10 nut

When installing a new kit, the installation parts included are to be used under any circumstances. Used assembly parts must not be used again.